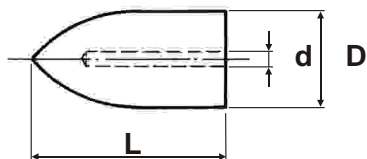
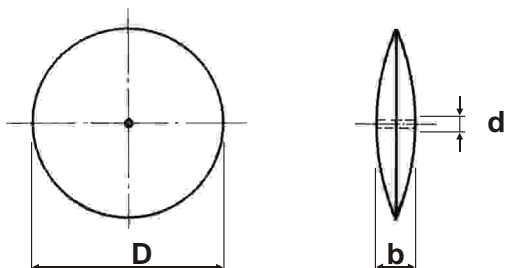


## Wyroby filcowe

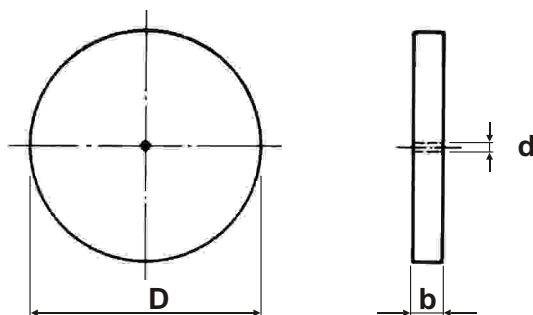
Sto ek filcowy	Numer wyrobu	Oznaczenie	D	L	d	Materiał Filc techniczny 0,63g/cm <sup>3</sup>
	311	ST 10x20 FL	10	20	3	
	312	ST 15x25 FL	15	25		
	313	ST 15x30 FL	15	30		
	314	ST 20x35 FL	20	35		
	315	ST 20x40 FL	20	40	4	
	316	ST 20x50 FL	20	50		
	317	ST 25x45 FL	25	45		
	318	ST 25x50 FL	25	50		
	319	ST 30x60 FL	30	60		



Soczewka filcowa	Numer wyrobu	Oznaczenie	D	b	d	Materiał Filc techniczny 0,63g/cm <sup>3</sup>
	331	SC 30x10 FL	30	10	2	
	332	SC 40x10 FL	40	10		
	333	SC 50x10 FL	50	10		



Kr ek filcowy	Numer wyrobu	Oznaczenie	D	b	d	Materiał Filc techniczny 0,44g/cm <sup>3</sup>
	351	KR 25x3 FL	25	3	1,5	
	352	KR 25x5 FL	25	5		
	353	KR 35x5 FL	35	5		
	354	KR 35x10 FL	35	10		
	355	KR 50x10 FL	50	10	3	
	356	KR 60x10 FL	60	10		
	357	KR 60x15 FL	60	15		
	358	KR 80x10 FL	80	10		
	359	KR 80x15 FL	80	15		
	360	KR 95x15 FL	95	15		
361	KR 110x15 FL	110	15			



**Wytwórczo-Uslugowa  
Spółdzielnia Pracy**

60-838 Poznań, ul. D browskiego 17

Tel. (0-61) 848-45-71  
Fax. (0-61) 848-45-79  
[www.wusp.poznan.pl](http://www.wusp.poznan.pl)

# CENNIK WYROBÓW



Rok założenia 1955

Wytwórczo-Usługowa  
Spółdzielnia Pracy  
w Poznaniu

ul. D. browskiego 17  
60-838 Poznań

tel. 61/ 848-45-71 fax. 61/ 848-45-79

[www.wusp.poznan.pl](http://www.wusp.poznan.pl)

Obowiązuje od 7 marca 2011 r.

Seria wyrobu	Nazwa	Numer wyrobu	Oznaczenie	Cena netto	Cena brutto
<b>3 0 0</b>	<b>WYROBY FILCOWE</b>				
	Stoek filcowy	<b>3 1 1</b>	ST 10 x 20FL	2,87	3,53
		<b>3 1 2</b>	ST 15 x 25FL	2,98	3,67
		<b>3 1 3</b>	ST 15 x 30FL	3,19	3,92
		<b>3 1 4</b>	ST 20 x 35FL	4,77	5,87
		<b>3 1 5</b>	ST 20 x 40FL	5,18	6,38
		<b>3 1 6</b>	ST 20 x 50FL	6,51	8,01
		<b>3 1 7</b>	ST 25 x 45FL	7,44	9,15
		<b>3 1 8</b>	ST 25 x 50FL	8,41	10,35
		<b>3 1 9</b>	ST 30 x 60FL	12,78	15,71
	Soczewka filcowa	<b>3 3 1</b>	SC 30 x 10FL	5,03	6,19
		<b>3 3 2</b>	SC 40 x 10FL	7,08	8,71
		<b>3 3 3</b>	SC 50 x 10FL	9,55	11,74
	Kredek filcowy	<b>3 5 1</b>	KR 25 x 3FL	1,12	1,38
		<b>3 5 2</b>	KR 25 x 5FL	1,24	1,53
		<b>3 5 3</b>	KR 35 x 5FL	1,24	1,53
		<b>3 5 4</b>	KR 35 x 10FL	2,35	2,90
		<b>3 5 5</b>	KR 50 x 10FL	3,73	4,58
		<b>3 5 6</b>	KR 60 x 10FL	4,53	5,57
		<b>3 5 7</b>	KR 60 x 15FL	5,96	7,33
<b>3 5 8</b>		KR 80 x 10FL	6,26	7,70	
<b>3 5 9</b>		KR 80 x 15FL	8,56	10,53	
<b>3 6 0</b>		KR 95 x 15FL	11,05	13,59	
<b>3 6 1</b>	KR 110 x 15FL	13,98	17,20		

- Przy zamówieniu przekraczającym wartość 500 zł. netto wysyłka realizowana jest na koszt dostawcy.