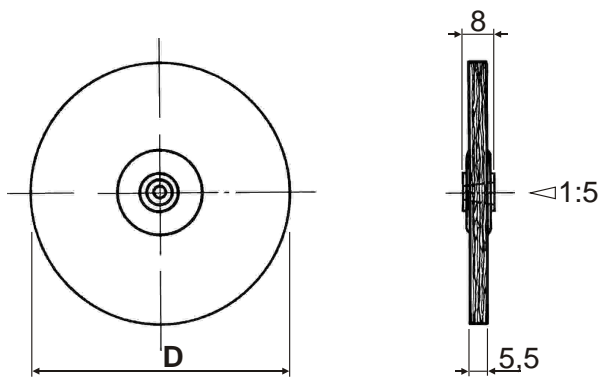
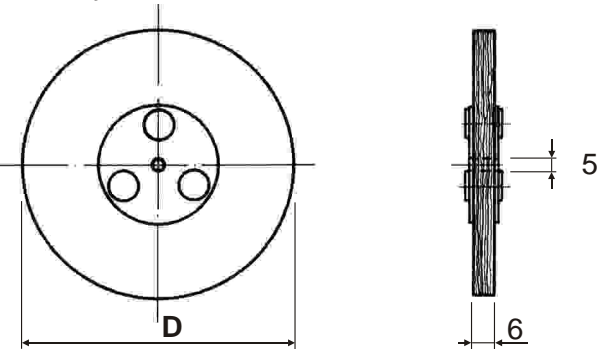
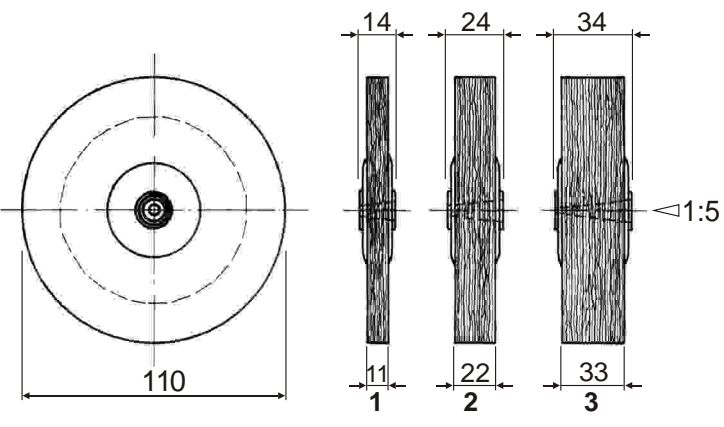
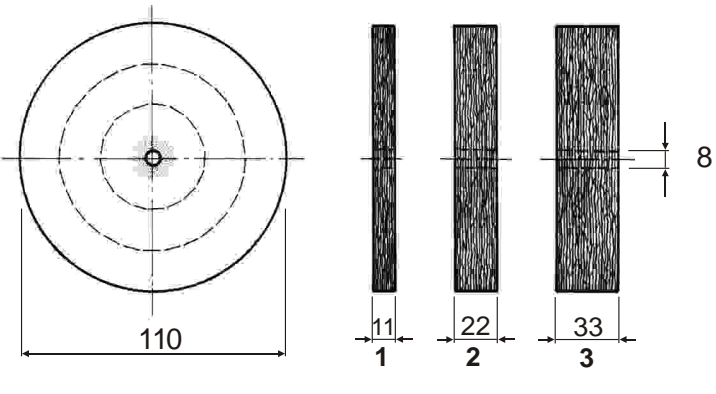


Tarcze polerskie

Tarcza tekstylna z otworem sto kowym		Numer wyrobu	Oznaczenie	D	Materiał
			111	50 B	50
112	60 B	60			
113	80 B	80			
114	95 B	95			

Tarcza tekstylna nitowana		Numer wyrobu	Oznaczenie	D	Materiał
			121	80 Bn	80
122	95 Bn	95			

Tarcza tekstylna z otworem sto kowym		Numer wyrobu	Oznaczenie	Materiał
			130	110 Bg
131	110 B	Bawełna		
132	110 B x 2			
133	110 B x 3			
134	110 F	Flanela		
135	110 F x 2			
136	110 F x 3			
137	110 B/F	Bawełna + Flanela		
138	110 B/F x 2			
139	110 B/F x 3			

Tarcza tekstylna z otworem utwardzonym		Numer wyrobu	Oznaczenie	Materiał
			141	110 Bu
142	110 Bu x 2			
143	110 Bu x 3			
144	110 Fu	Flanela		
145	110 Fu x 2			
146	110 Fu x 3			
147	110 B/Fu	Bawełna + Flanela		
148	110 B/Fu x 2			
149	110 B/Fu x 3			



**Wytwórczo-Usługowa
Spółdzielnia Pracy**

60-838 Poznań, ul. D browskiego 17

Tel. (0-61) 848-45-71
Fax. (0-61) 848-45-79
www.wusp.poznan.pl

Tarcze polerskie

Tarcza tekstylna		Numer wyrobu	Oznaczenie	Materiał
	150	151	150 B	Bawełna
		152	150 B x 1,5	
		153	150 B x 2	
		154	150 F	Flanela
		155	150 F x 1,5	
		156	150 F x 2	

Tarcza tekstylna		Numer wyrobu	Oznaczenie	Materiał
	200	161	200 B	Bawełna
		162	200 B x 1,5	
		163	200 B x 2	
		164	200 F	Flanela
		165	200 F x 1,5	
		166	200 F x 2	

Tarcza tekstylna		Numer wyrobu	Oznaczenie	Materiał
	250	171	250 B	Bawełna
		172	250 F	Flanela

Tarcza z dwoiny, irchy z otworem sto kowym		Numer wyrobu	Oznaczenie	D	Materiał
	D	211	50 D	50	Dwoina
		212	60 D	60	
		213	80 D	80	
		214	95 D	95	
		215	50 J	50	Ircha sztuczna
		216	60 J	60	
		217	80 J	80	



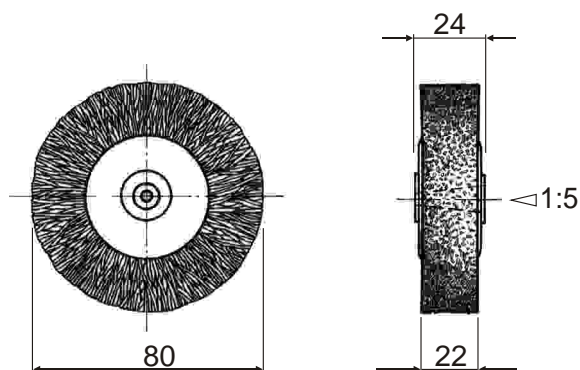
**Wytwórczo-Usługowa
Spółdzielnia Pracy**

60-838 Poznań, ul. D browskiego 17

Tel. (0-61) 848-45-71
Fax. (0-61) 848-45-79
www.wusp.poznan.pl

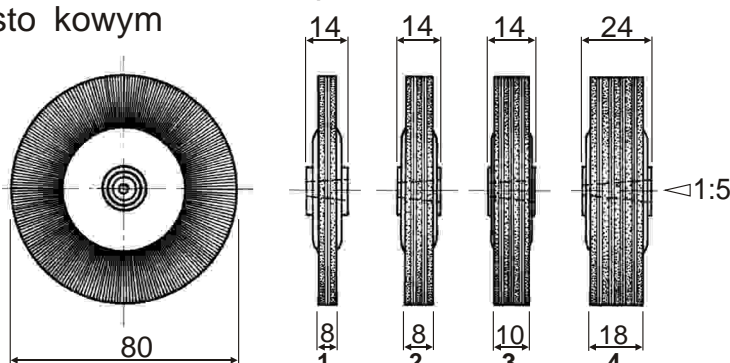
Tarcze polerskie

Szczotka polerska z otworem sto kowym



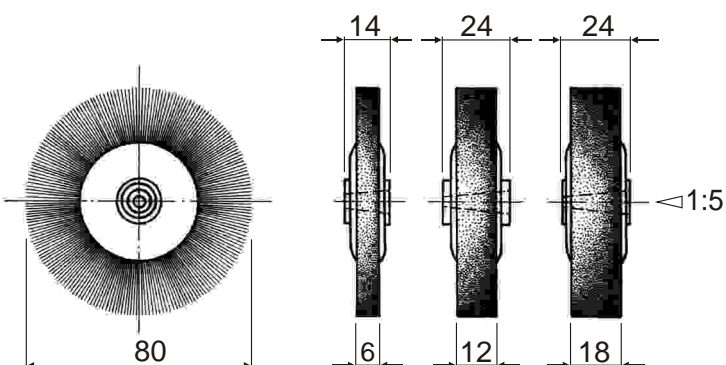
Numer wyrobu	Oznaczenie	Materiał
221	80 P	Prz dza bawełniana
222	80 K	Knot bawełniany
223	80 SJ	Sizal
224	80 T	Tampiko

Szczotka włosiana z przekładkami z otworem sto kowym



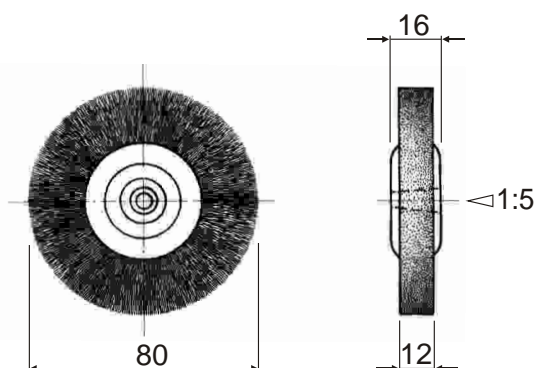
Numer wyrobu	Oznaczenie	Materiał
231	80 - 1B	Włosie ko skie + Bawełna
232	80 - 2B	
233	80 - 3B	
234	80 - 4B	
235	80 - 1J	Włosie ko skie + Ircha sztuczna
236	80 - 2J	
237	80 - 3J	
238	80 - 4J	

Szczotka włosiana z otworem sto kowym



Numer wyrobu	Oznaczenie	Materiał
241	80 x 6 - WK	Włosie kozie
242	80 x 6 - OK	Włosie ko skie
243	80 x 12 - WK	Włosie kozie
244	80 x 18 - WK	Włosie kozie
245	80 x 18 - OK	Włosie ko skie

Tarcza druciana z otworem sto kowym



Numer wyrobu	Oznaczenie	Materiał
261	80 x 12 (Mo 0,10)	Drut mosi ny 0,10
262	80 x 12 (Mo 0,08)	Drut mosi ny 0,08
263	80 x 12 (Mo 0,06)	Drut mosi ny 0,06
264	80 x 12 (St 0,10)	Drut stalowy 0,10
265	80 x 12 (St 0,08)	Drut stalowy 0,08



**Wytwórczo-Usługowa
Spółdzielnia Pracy**

60-838 Pozna , ul. D browskiego 17

Tel. (0-61) 848-45-71
Fax. (0-61) 848-45-79
www.wusp.poznan.pl

CENNIK WYROBÓW



Rok założenia 1955

Wytwórczo-Uslugowa
Spółdzielnia Pracy
w Poznaniu

ul. D browskiego 17
60-838 Poznań

tel. 61/ 848-45-71 fax. 61/ 848-45-79

www.wusp.poznan.pl

Obowiązuje od 7 marca 2011 r.

Seria wyrobu	Nazwa	Numer wyrobu	Oznaczenie	Cena netto	Cena brutto	
1 0 0	TARCZE POLERSKIE TEKSTYLNE					
	Tarcza tekstylna z otworem sto kowym	1 1 1	50 B	4,23	5,20	
		1 1 2	60 B	4,23	5,20	
		1 1 3	80 B	4,36	5,37	
		1 1 4	95 B	4,88	6,00	
	Tarcza tekstylna nitowana	1 2 1	80 Bn	3,39	4,17	
		1 2 2	95 Bn	3,78	4,65	
	Tarcza tekstylna z otworem sto kowym	1 3 0	110 Bg - g sta	12,20	15,01	
		1 3 1	110 B	10,30	12,67	
		1 3 2	110 B x 2	14,47	17,80	
		1 3 3	110 B x 3	20,67	25,43	
		1 3 4	110 F	12,55	15,44	
		1 3 5	110 F x 2	17,64	21,69	
		1 3 6	110 F x 3	25,46	31,31	
		1 3 7	110 B/F	11,79	14,51	
		1 3 8	110 B/F x 2	18,32	22,53	
		1 3 9	110 B/F x 3	25,27	31,08	
	Tarcza tekstylna z otworem utwardzonym	1 4 1	110 Bu	8,35	10,27	
		1 4 2	110 Bu x 2	12,44	15,30	
		1 4 3	110 Bu x 3	18,78	23,10	
		1 4 4	110 Fu	11,24	13,83	
		1 4 5	110 Fu x 2	15,83	19,47	
		1 4 6	110 Fu x 3	23,72	29,17	
		1 4 7	110 B/Fu	9,94	12,22	
		1 4 8	110 B/Fu x 2	16,51	20,31	
		1 4 9	110 B/Fu x 3	23,53	28,95	
	Tarcza tekstylna	1 5 1	150 B	26,19	32,21	
		1 5 2	150 B x 1,5	39,34	48,39	
		1 5 3	150 B x 2	46,15	56,76	
		1 5 4	150 F	39,64	48,75	
		1 5 5	150 F x 1,5	50,75	62,42	
		1 5 6	150 F x 2	62,48	76,85	
	Tarcza tekstylna	1 6 1	200 B	28,99	35,65	
		1 6 2	200 B x 1,5	42,92	52,79	
		1 6 3	200 B x 2	55,11	67,79	
		1 6 4	200 F	46,83	57,60	
		1 6 5	200 F x 1,5	64,86	79,78	
		1 6 6	200 F x 2	77,74	95,62	
	Tarcza tekstylna	1 7 1	250 B	29,94	36,82	
		1 7 2	250 F	52,84	65,00	
	2 0 0	TARCZE POLERSKIE INNE				
	Tarcza z dwoiny z otworem sto kowym	2 1 1	50 D	3,84	4,72	
		2 1 2	60 D	3,97	4,89	
		2 1 3	80 D	4,59	5,65	
		2 1 4	95 D	6,96	8,55	
	Tarcza z irchy z otworem sto kowym	2 1 5	50 J	6,21	7,64	
		2 1 6	60 J	6,21	7,64	
		2 1 7	80 J	8,69	10,69	
Tarcza polerska z otworem sto kowym	2 2 1	80 P	14,33	17,63		
	2 2 2	80 K	18,64	22,93		
	2 2 3	80 SJ	12,86	15,82		
	2 2 4	80 T	15,52	19,09		

Seria wyrobu	Nazwa	Numer wyrobu	Oznaczenie	Cena netto	Cena brutto
	Szczotka włosiana z przekładkami z otworem sto kowym	2 3 1	80 - 1B	12,53	15,41
		2 3 2	80 - 2B	15,09	18,56
		2 3 3	80 - 3B	17,58	21,63
		2 3 4	80 - 4B	22,63	27,83
		2 3 5	80 - 1J	13,79	16,96
		2 3 6	80 - 2J	16,33	20,08
		2 3 7	80 - 3J	20,08	24,69
		2 3 8	80 - 4J	23,88	29,37
	Szczotka włosiana z otworem sto kowym	2 4 1	80 x 6 - WK	11,16	13,72
		2 4 2	80 x 6 - OK	13,20	16,23
		2 4 3	80 x 12 - WK	12,75	15,69
		2 4 4	80 x 18 - WK	15,41	18,96
		2 4 5	80 x 18 - OK	22,43	27,59
	Szczotka drucziana z otworem sto kowym	2 6 1	80 x 12(Mo 0,10)	24,05	29,58
		2 6 2	80 x 12(Mo 0,08)	26,21	32,24
		2 6 3	80 x 12(Mo 0,06)	34,55	42,50
		2 6 4	80 x 12(St 0,10)	22,55	27,74
		2 6 5	80 x 12(St 0,08)	27,57	33,91

- Tarcze tekstylne wykonane s z tkaniny białej i kolorowej.

- Przy zamówieniu przekraczaj cym warto 500 zł. netto wysyłka realizowana jest na koszt dostawcy.