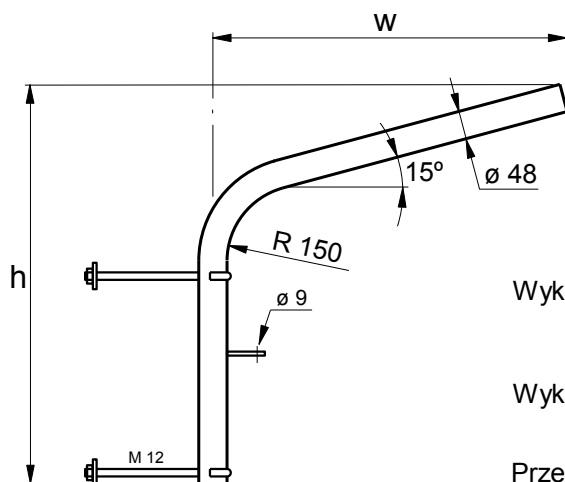


Wysięgnik na żerdź betonową typu ŻN

Typ WŻN



W	h	Oznaczenie	Cena netto
300	640	WŻN - 3	66,70
600	720	WŻN - 6	74,75
900	790	WŻN - 9	83,95
1200	870	WŻN - 12	93,15

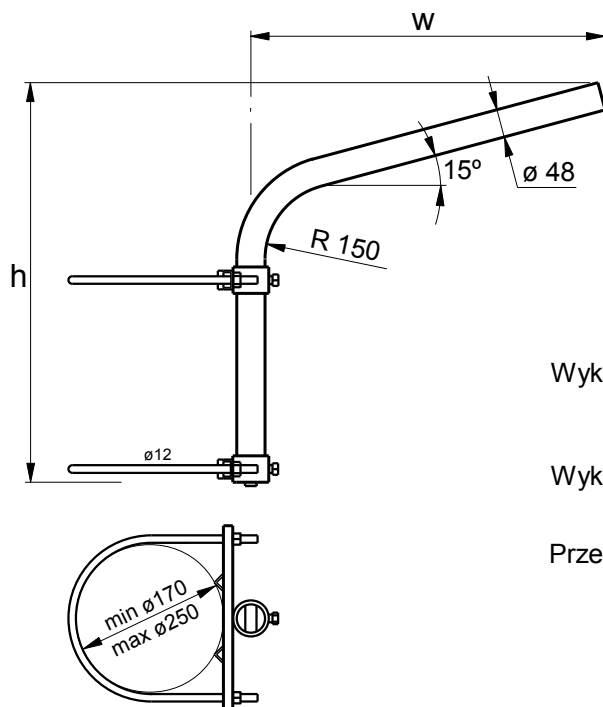
Wykonanie: z rury stalowej okrągłej: - wymiary według tabeli
- wymiary wg dokumentacji i ustaleń z zamawiającym.

Wykończenie: cynkowany ogniowo

Przeznaczenie: do mocowania opraw oświetleniowych
na żerdzi betonowej typu ŻN.

Wysięgnik na żerdź wirowaną typu EO, ETO, EOC

Typ WEO



W	h	Oznaczenie	Cena netto
300	640	WEO - 3	78,20
600	720	WEO - 6	96,60
900	790	WEO - 9	110,40
1200	870	WEO - 12	124,20

Wykonanie: z rury stalowej okrągłej: - wymiary według tabeli
- wymiary wg dokumentacji i ustaleń z zamawiającym.

Wykończenie: cynkowany ogniowo

Przeznaczenie: do mocowania opraw oświetleniowych
na żerdzi wirowanej typu EO, ETO, EOC.



Wytwórczo-Usługowa
Spółdzielnia Pracy

Zakład Metalowy

60-838 Poznań, ul. Dąbrowskiego 17

62-031 Luboń, ul. Graniczna 63

Tel. (0-61) 848-45-71

Fax. (0-61) 848-45-79

www.wusp.poznan.pl

Tel. (0-61) 813-01-42, fax. (0-61) 813-07-71