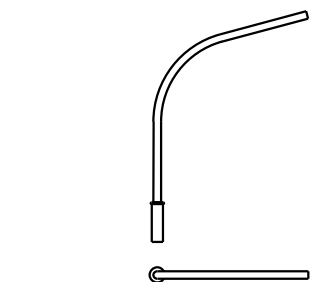
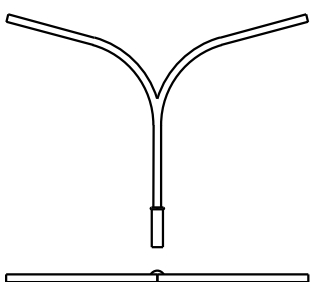
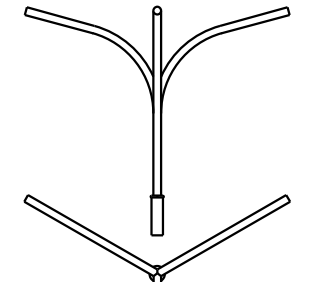


Wersja	h	w	Oznaczenie	Cena netto
jednoramienna 	1000	600	WOŻ 1- 10/6	143,75
		1200	WOŻ 1- 10/12	156,40
		1700	WOŻ 1- 10/17	167,90
	1500	600	WOŻ 1- 15/6	157,55
		1200	WOŻ 1- 15/12	170,20
		1700	WOŻ 1- 15/17	182,85
	2100	600	WOŻ 1- 21/6	175,95
		1200	WOŻ 1- 21/12	188,60
		1700	WOŻ 1- 21/17	200,10
dwuramienna 	1000	600	WOŻ 2- 10/6	212,75
		1200	WOŻ 2- 10/12	246,10
		1700	WOŻ 2- 10/17	272,55
	1500	600	WOŻ 2- 15/6	228,85
		1200	WOŻ 2- 15/12	259,90
		1700	WOŻ 2- 15/17	286,35
	2100	600	WOŻ 2- 21/6	246,10
		1200	WOŻ 2- 21/12	278,30
		1700	WOŻ 2- 21/17	304,75
trzyramienna 	1000	600	WOŻ 3- 10/6	284,05
		1200	WOŻ 3- 10/12	334,65
		1700	WOŻ 3- 10/17	376,05
	1500	600	WOŻ 3- 15/6	299,00
		1200	WOŻ 3- 15/12	349,60
		1700	WOŻ 3- 15/17	391,00
	2100	600	WOŻ 3- 21/6	317,40
		1200	WOŻ 3- 21/12	366,85
		1700	WOŻ 3- 21/17	408,25

Wykonanie: z rury stalowej okrągłej:
 - wymiary według tabeli
 - ilość, usytuowanie i długość ramion wg dokumentacji i ustaleń z zamawiającym.

Wykończenie: - cynkowany ogniowo
 - malowany.

Przeznaczenie: do mocowania opraw oświetleniowych na słupach betonowych typu OŻ.

