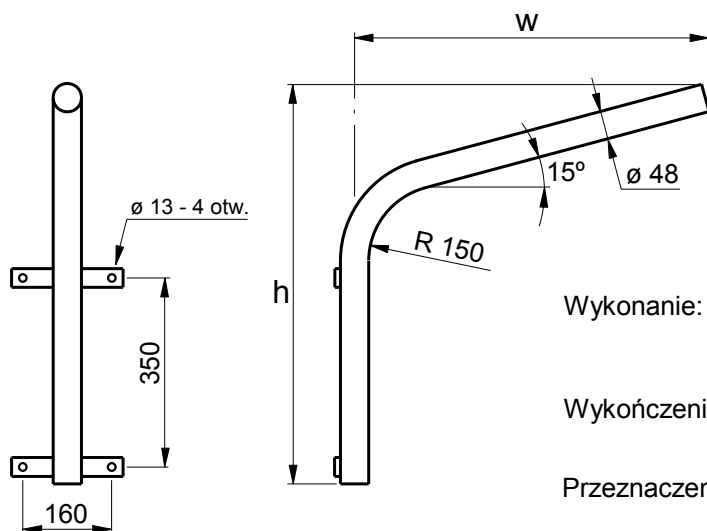


## Wysięgnik ścienny - stały Typ WNA



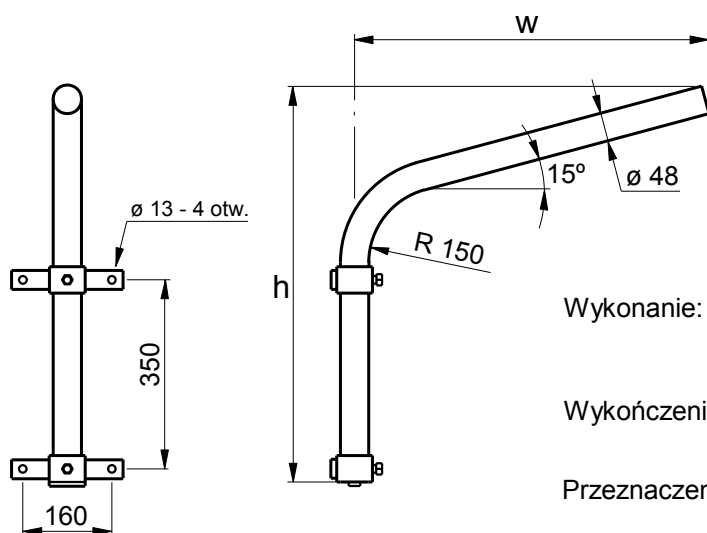
W	h	Oznaczenie	Cena netto
300	640	<b>WNA - 3</b>	46,00
600	720	<b>WNA - 6</b>	51,75
900	790	<b>WNA - 9</b>	58,65
1200	870	<b>WNA - 12</b>	65,55

Wykonanie: z rury stalowej okrągłej: - wymiary według tabeli  
- wymiary wg dokumentacji i ustaleń z zamawiającym.

Wykończenie: cynkowany ogniowo

Przeznaczenie: do mocowania opraw oświetleniowych na ścianie.

## Wysięgnik ścienny - obrotowy (na łapach) Typ WNB



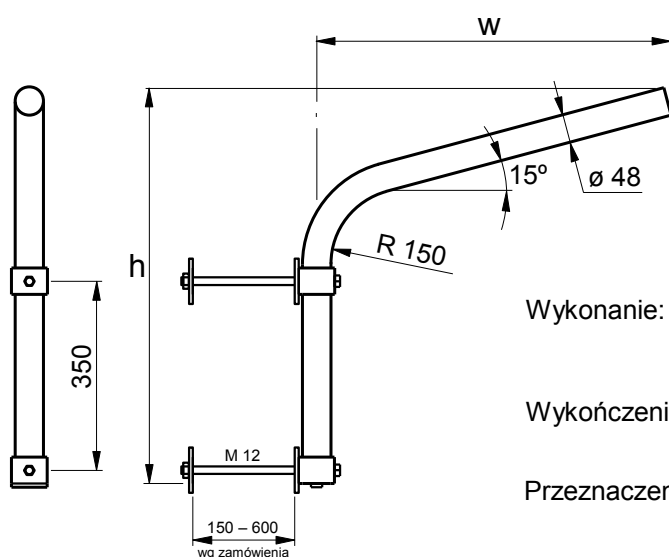
W	h	Oznaczenie	Cena netto
300	640	<b>WNB - 3</b>	51,75
600	720	<b>WNB - 6</b>	58,65
900	790	<b>WNB - 9</b>	64,40
1200	870	<b>WNB - 12</b>	71,30

Wykonanie: z rury stalowej okrągłej: - wymiary według tabeli  
- wymiary wg dokumentacji i ustaleń z zamawiającym.

Wykończenie: cynkowany ogniowo

Przeznaczenie: do mocowania opraw oświetleniowych na ścianie.

## Wysięgnik ścienny - obrotowy (na szpilkach) Typ WNC



W	h	Oznaczenie	Cena netto
300	640	<b>WNC - 3</b>	72,45
600	720	<b>WNC - 6</b>	81,65
900	790	<b>WNC - 9</b>	89,70
1200	870	<b>WNC - 12</b>	97,75

Wykonanie: z rury stalowej okrągłej: - wymiary według tabeli  
- wymiary wg dokumentacji i ustaleń z zamawiającym.

Wykończenie: cynkowany ogniowo

Przeznaczenie: do mocowania opraw oświetleniowych na ścianie  
lub na słupie typu ŻN.



Wytwórczo-Usługowa  
Spółdzielnia Pracy

Zakład Metalowy

60-838 Poznań, ul. Dąbrowskiego 17

62-031 Luboń, ul. Graniczna 63

Tel. (0-61) 848-45-71

Fax. (0-61) 848-45-79

[www.wusp.poznan.pl](http://www.wusp.poznan.pl)

Tel. (0-61) 813-01-42, fax. (0-61) 813-07-71