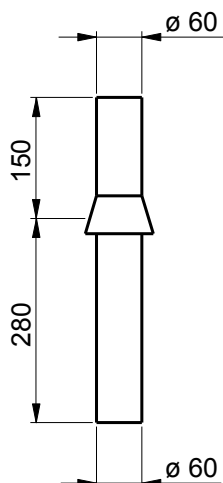


Głowica słupa ulicznego (redukcyjna)

Typ GUA



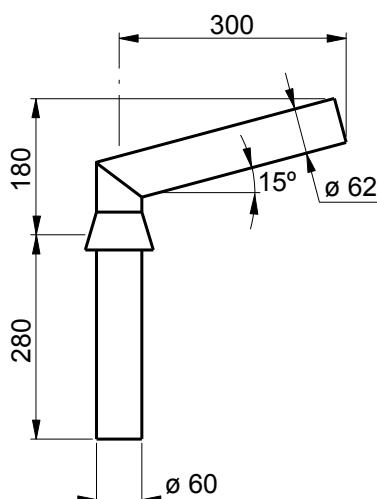
Oznaczenie	Cena netto
GUA - 1	31,05

Wykończenie: cynkowane ogniowo

Przeznaczenie: do mocowania opraw oświetleniowych w osi słupa ulicznego typu **SU**, lub na żerdzi wirowanej typu EO, ETO, EOC po zastosowaniu głowicy typu **GE**.

Głowica słupa ulicznego (kątowa)

Typ GUB



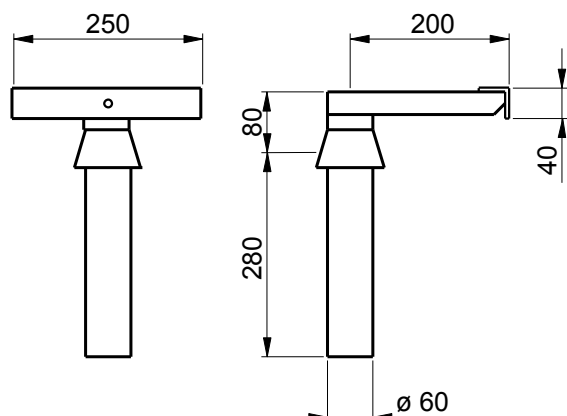
Ilość ramion rozstaw symetryczny	Oznaczenie	Cena netto
1	GUB - 1	51,75
2	GUB - 2	72,45
3	GUB - 3	93,15
4	GUB - 4	111,55

Wykończenie: cynkowane ogniowo

Przeznaczenie: do mocowania opraw oświetleniowych promieniowo do osi słupa ulicznego typu **SU**, lub na żerdzi wirowanej typu EO, ETO, EOC po zastosowaniu głowicy typu **GE**.

Głowica słupa ulicznego (do naświetlaczy)

Typ GUC



Ilość ramion rozstaw symetryczny	Oznaczenie	Cena netto
1	GUC - 1	35,65
2	GUC - 2	47,15
3	GUC - 3	58,65
4	GUC - 4	67,85

Wykończenie: cynkowane ogniowo

Przeznaczenie: do mocowania opraw oświetleniowych naświetlaczy na słupie ulicznym typu **SU**, lub na żerdzi wirowanej typu EO, ETO, EOC po zastosowaniu głowicy typu **GE**.



Wytwórczo-Usługowa
Spółdzielnia Pracy

Zakład Metalowy

60-838 Poznań, ul. Dąbrowskiego 17

62-031 Luboń, ul. Graniczna 63

Tel. (0-61) 848-45-71

Fax. (0-61) 848-45-79

www.wusp.poznan.pl

Tel. (0-61) 813-01-42, fax. (0-61) 813-07-71