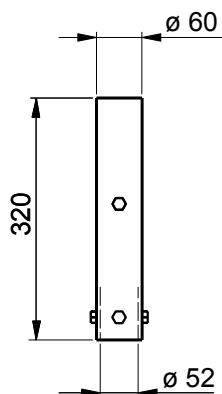


Głowica słupa parkowego (redukcyjna)

Typ GPA



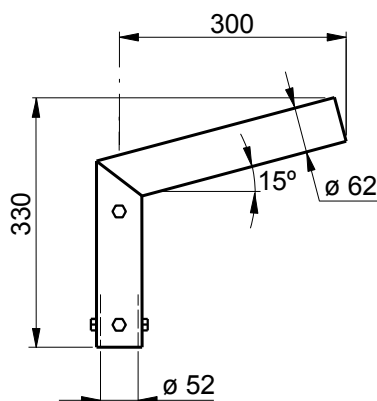
Oznaczenie	Cena netto
GPA - 1	19,55

Wykończenie: cynkowane ogniowo

Przeznaczenie: do mocowania opraw oświetleniowych w osi słupa parkowego typu **SP**.

Głowica słupa parkowego (kątowa)

Typ GPB



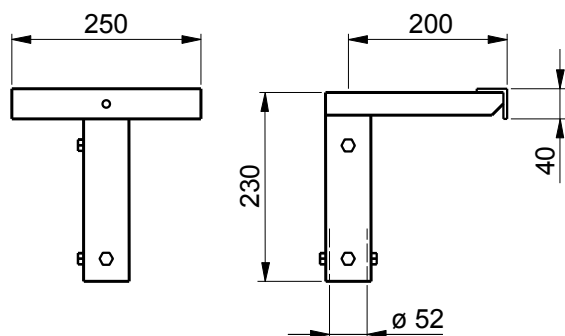
Ilość ramion rozstaw symetryczny	Oznaczenie	Cena netto
1	GPB - 1	35,65
2	GPB - 2	51,75
3	GPB - 3	67,85
4	GPB - 4	83,95

Wykończenie: cynkowane ogniowo

Przeznaczenie: do mocowania opraw oświetleniowych promieniowo do osi słupa parkowego typu **SP**.

Głowica słupa parkowego (do naświetlaczy)

Typ GPC



Ilość ramion rozstaw symetryczny	Oznaczenie	Cena netto
1	GPC - 1	24,15
2	GPC - 2	33,35
3	GPC - 3	43,70
4	GPC - 4	54,05

Wykończenie: cynkowane ogniowo

Przeznaczenie: do mocowania opraw oświetleniowych naświetlaczy na słupe parkowym typu **SP**.



Wytwórczo-Usługowa
Spółdzielnia Pracy

Zakład Metalowy

60-838 Poznań, ul. Dąbrowskiego 17

62-031 Luboń, ul. Graniczna 63

Tel. (0-61) 848-45-71

Fax. (0-61) 848-45-79

www.wusp.poznan.pl

Tel. (0-61) 813-01-42, fax. (0-61) 813-07-71