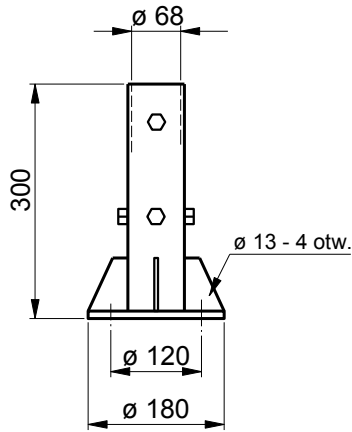


Głowica żerdzi wirowanej typu EO, ETO | Typ GE-1

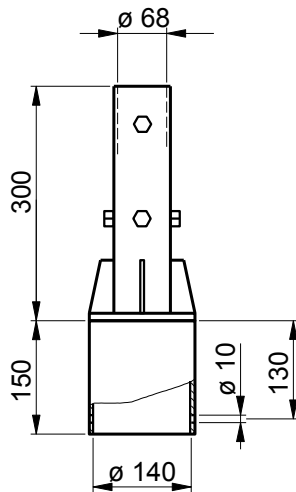


Oznaczenie	Cena netto
<b>GE - 1</b>	54,05

Wykończenie: cynkowane ogniowo

Przeznaczenie: do mocowania wysięgnika słupa ulicznego typu **WUA** na żerdzi wirowanej typu EO, ETO.

Głowica żerdzi wirowanej typu EOC | Typ GE-2



Oznaczenie	Cena netto
<b>GE - 2</b>	90,85

Wykończenie: cynkowane ogniowo

Przeznaczenie: do mocowania wysięgnika słupa ulicznego typu **WUA** na żerdzi wirowanej typu EOC.



Wytwórczo-Usługowa  
Spółdzielnia Pracy

Zakład Metalowy

60-838 Poznań, ul. Dąbrowskiego 17

62-031 Luboń, ul. Graniczna 63

Tel. (0-61) 848-45-71  
Fax. (0-61) 848-45-79

[www.wusp.poznan.pl](http://www.wusp.poznan.pl)

Tel. (0-61) 813-01-42, fax. (0-61) 813-07-71